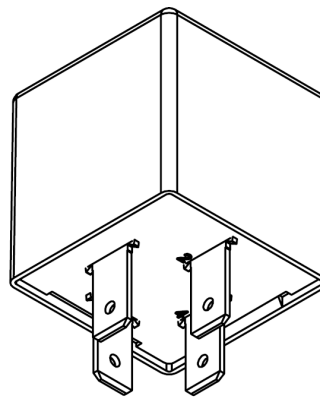


Einbauansicht



Steckeransicht

## BESCHREIBUNG

Der Spannungswandler liefert eine stabilisierte Referenzspannung (5V oder 12V). Diese kann für die Versorgung von Sensoren genutzt werden. Durch den integrierten Regler kann der Spannungswandler in einem Spannungsbereich von 9-32 V / 18-32 V eingesetzt werden.

## TECHNISCHE DATEN

Gehäuse	PA66GF30
Stecker	Bodenplatte 4 polig
Gewicht	20 g
Temperaturbereich (nach ISO 16750-4)	-40 °C bis +85 °C
Schutzart nach ISO 20653	IP6K8 bei korrekter Einbaulage und Nutzung des wasserdichten Stecksockels, ansonsten IP53
Stromaufnahme	4.5 mA bei 12 V/24 V
Absicherung	1 A
Ein- / Ausgangskanäle (Gesamt)	1 Referenzspannungsausgang
Eingänge	-
Ausgänge	1 Referenzspannungsausgang
Betriebsspannung	9...32 V für 5 V Variante 18...32 V für 12 V Variante (Code C und E bei 9...32 V, Code H bei 18...32 V, gem. ISO 16750-2)
Überspannungsschutz	≥ 33 V
Ruhestrom	nicht vorhanden
Verpolschutz	ja
CAN Schnittstellen	nein

## PRÜFNORMEN UND BESTIMMUNGEN

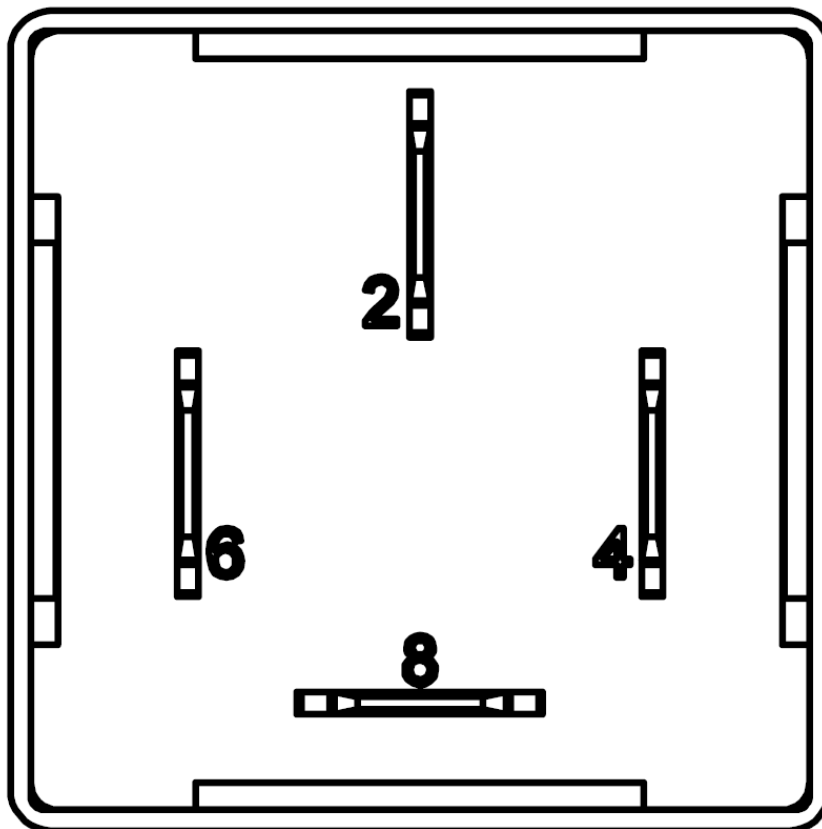
E1 Genehmigung	06 7308
Elektrische Tests	gem. ISO 16750-2: Kurzschluss Verpolung Unterbrechung Pin Unterbrechung Stecker Langzeitüberspannung bei +65°C Lagerungs-/Operationstest bei $T_{min} = -40°C$ Lagerungs-/Operationstest bei $T_{max} = 85°C$ Temperaturschritte Überlagernde Wechsellspannung Langsames absinken und ansteigen der Versorgungsspannung kurzzeitiger Spannungsabfall Reset Verhalten bei Spannungseinbruch Starting Profile Level II Load Dump 5b ( $R_l = 4 \Omega$ )  gem. ISO 10605:2008 Luftentladung/indirekte Entladung ± 25 kV Kontaktentladung ± 15 kV mit $C=150 \text{ pF} / R=330 \Omega$  gem. ISO 7637-2:2011: KFZ-Pulse 1 bis 3b, Schärfegrad IV  Störfestigkeit gem. ISO 11452-5: Streifenleitung: 60 V/m Störfestigkeit gem. ISO 11452-2: Antenne: 30 V/m
mechanische Tests	Vibration nach ISO 16750-3 Test VIII Mechanischer Schock nach IEC 60068-2-27
chemische Tests (@ Raumtemperatur, gebürstet)	Batterieflüssigkeit (22 h) Innenreiniger (2h) Glasreiniger (2h) Aceton (10 min) Ammoniumhaltiger Reiniger (22 h) Denaturierter Alkohol (10 min) Schweiß (22 h) Kosmetikprodukte (Nivea Creme, 22 h) Erfrischungsgetränk mit Koffein und Zucker (Cola, 22 h) Sahne, Kaffeeweißler (22 h)

ÜBERSICHT DER AUSGÄNGE

Pin 8	Schutzbeschaltung für induktive Lasten	über Freilaufdiode
Referenzspannungsausgang (gemessen mit resistiver Last)	max. Schaltstrom Genauigkeit Ripple $V_{pp}$	500 mA $\pm 3\%$ (Lastabhängig) 5V $\approx 120$ mV 12V $\approx 240$ mV

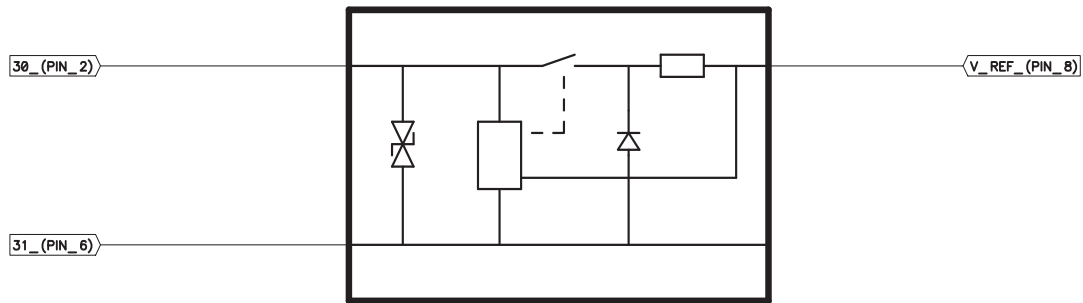
ANSCHLUSSBELEGUNG SPANNUNGSVERSORGUNG

Pin	Pin Beschreibung	Pin	Pin Beschreibung
2	Versorgungsspannung / KL30	6	Masse / KL31
4	nicht verbunden		

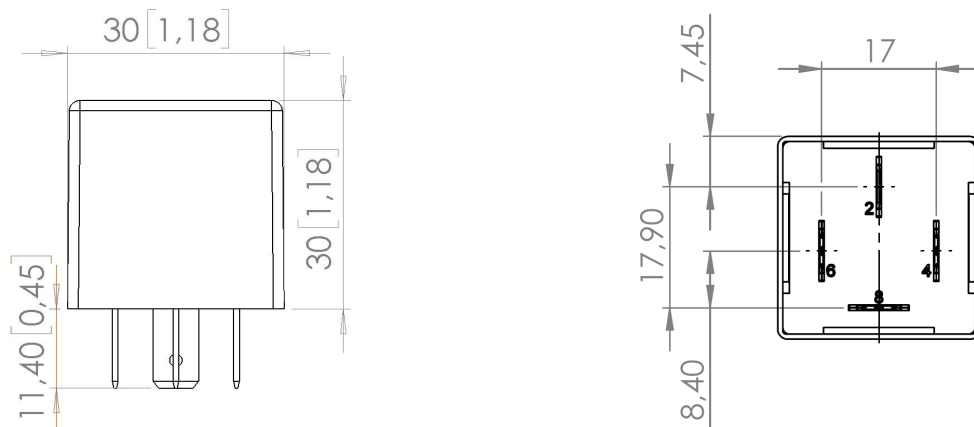


Pinbelegung - Ansicht von unten

BLOCK DIAGRAMM



TECHNISCHE ZEICHNUNG IN MM [IN INCH]



## BESTÜCKUNGSVARIANTEN UND BESTELLINFORMATIONEN

Bestellnummer	Referenzspannung	Referenzspannung
	Pin	
1.038.300.05	8	5 V
1.038.300.12	8	12 V

## SCIP NUMMERN

Bestellnummer	SCIP Nummer
1.038.300.05	ef22424c-0ffa-4a2b-9f8b-b78a19c4b8c4
1.038.300.12	ef22424c-0ffa-4a2b-9f8b-b78a19c4b8c4

## ZUBEHÖR

Beschreibung	Bestellnummer
Stecksockel ST FL 9 pol. 5x 6.3 / 4 x 2.8	1.017.002.00
Steckerpaket wasserdichter Stecksockel 30 mm	1.017.010.30
Flachsteckhülse zum Einrasten 6.3 mm 1.0 mm <sup>2</sup>	102355
Flachsteckhülse zum Einrasten 6.3 mm 1.5-.2.5 mm <sup>2</sup>	103064

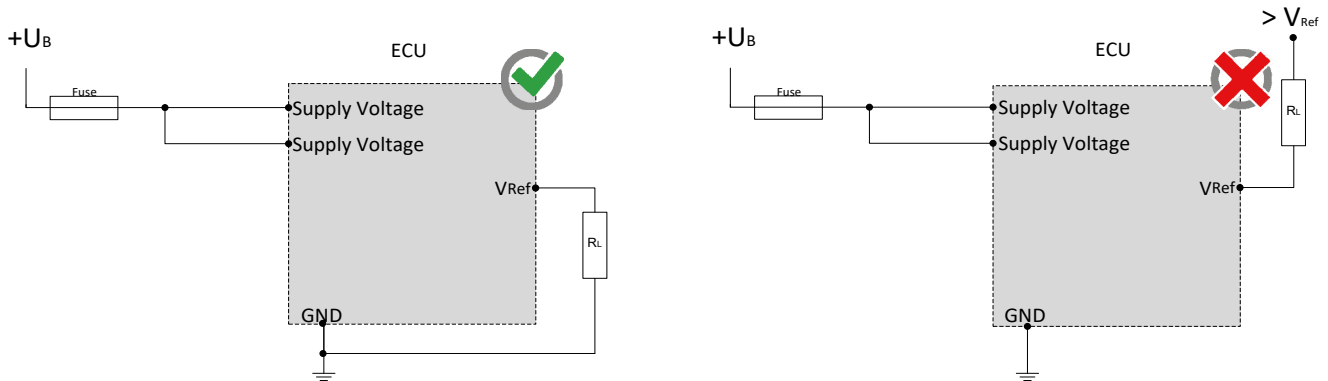


## HERSTELLER

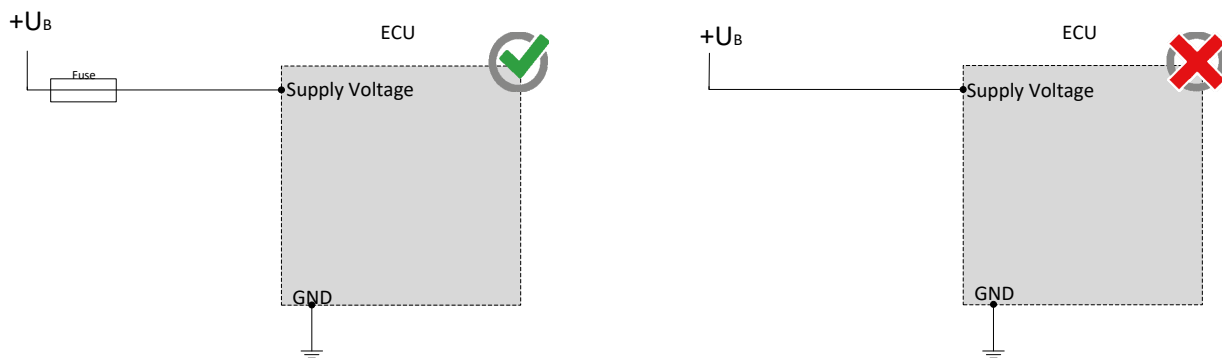
MRS Electronic GmbH & Co. KG  
Klaus-Gutsch-Str. 7  
78628 Rottweil

## HINWEISE ZUR BESCHALTUNG UND LEITUNGSFÜHRUNG

Die Sensorversorgungen können durch die externe Beschaltung z.B. das Anlegen einer höheren Spannung „hochgezogen“ werden, da Sie nur als Spannungsquelle nicht aber als Spannungssenke arbeiten. Das Hochziehen einer Spannungsquelle kann zu unvorhersehbaren Fehlfunktionen und zur Beschädigung des Bauteils führen.



Die Steuerung muss entsprechend gegen Überlast abgesichert werden (siehe Leistungsdaten)




## SICHERHEITS- UND MONTAGEHINWEISE


Lesen Sie diese Hinweise unbedingt gründlich und vollständig durch, bevor Sie mit dem Modul arbeiten. Beachten und befolgen Sie die Anweisungen der Betriebsanleitung; siehe [www.mrs-electronic.com](http://www.mrs-electronic.com)

**Qualifikation des Personals:** Nur entsprechend qualifiziertes Fachpersonal darf an diesem Modul oder in dessen Nähe arbeiten.


### SICHERHEIT

 **WARNUNG! Gefahr durch Fehlfunktionen am Gesamtsystem.**  
Unvorhergesehene Reaktionen oder Fehlfunktionen am Gesamtsystem können die Sicherheit von Mensch oder Maschine gefährden.

- Stellen Sie sicher, dass das Modul mit der korrekten Software ausgestattet ist, sowie Beschaltung und Parametrierung der Hardware entsprechen.

 **WARNUNG! Gefahr durch ungeschützte bewegte Komponenten.**  
Bei der Inbetriebnahme und Wartung des Moduls können vom Gesamtsystem unvorhergesehene Gefahren ausgehen.


- Schalten Sie vor jeglichen Arbeiten das Gesamtsystem aus und sichern Sie es gegen unbeabsichtigtes Wiedereinschalten.
- Stellen vor Beginn der Inbetriebnahme sicher, dass sich das Gesamtsystem und Teile des Systems in einem sicheren Zustand befinden.
- Das Modul darf nie unter Last und auch nicht unter Spannung verbunden und getrennt werden.

 **VORSICHT! Verbrennungsgefahr am Gehäuse.**  
Das Gehäuse des Moduls kann eine erhöhte Temperatur aufweisen.

- Berühren Sie das Gehäuse nicht und lassen Sie vor Arbeiten am System alle Systemkomponenten abkühlen.

### BESTIMMUNGSGEMÄSSE VERWENDUNG

Das Modul dient zur Steuerung oder Schaltung eines oder mehreren elektrischen Systemen oder Subsystemen in Kraftfahrzeugen und Arbeitsmaschinen und darf nur für diesen Zweck eingesetzt werden. Das Modul darf nur im Industriebereich betrieben werden.

 **WARNUNG! Gefahr durch nicht bestimmungsgemäße Verwendung!**  
Das Modul ist nur für den Einsatz in Kraftfahrzeugen und mobilen Arbeitsmaschinen bestimmt.

- Die Anwendung in sicherheitsrelevanten Systemteilen für Personenschutz ist nicht zulässig.
- Verwenden Sie das Modul nicht in explosionsgefährdeten Bereichen.

Sie handeln bestimmungsgemäß:

- wenn der Betrieb des Moduls innerhalb des zugehörigen Datenblatt spezifizierten und freigegebenen Betriebsbereiche erfolgt.
- wenn Sie sich strikt an diese Hinweise halten und keine eigenmächtigen Fremdhandlungen vornehmen, die Sicherheit von Personen und die Funktionstüchtigkeit des Moduls gefährden.

#### Pflichten der Hersteller von Gesamtsystemen

Systementwicklungen, Installation und Inbetriebnahme von elektrischen Systemen dürfen nur von ausgebildeten und erfahrenem Personal vorgenommen werden, die mit dem Umgang der eingesetzten Komponente sowie des Gesamtsystems hinreichend vertraut sind.

Es muss sichergestellt werden, dass nur funktionstüchtige Module eingesetzt werden. Das Modul muss bei Ausfall bzw. Fehlverhalten sofort ausgetauscht werden.

Es muss sichergestellt werden, dass die Beschaltung und Programmierung des Moduls bei einem Ausfall oder einer Fehlfunktion nicht zu sicherheitsrelevanten Fehlfunktionen des Gesamtsystems führt.

Der Hersteller des Gesamtsystems ist verantwortlich für den korrekten Anschluss der gesamten Peripherie (z.B. Kabelquerschnitte, Stecker, Verdrillungen, richtige Auswahl/Anschluss von Sensoren/Aktoren).

Das Modul darf nicht geöffnet werden. Am Modul dürfen keine Änderungen bzw. Reparaturen durchgeführt werden.

#### Montage

Der Montageort muss so gewählt sein, dass das Modul möglichst geringer mechanischer und thermischer Belastung ausgesetzt ist. Das Modul darf keiner chemischen Belastung ausgesetzt sein.


Das Modul darf nach Herabfallen nicht mehr verwendet werden und muss zur Überprüfung an MRS zurück gesendet werden.

Montieren Sie das Modul so, dass die Stecker nach unten zeigen. So kann gegebenenfalls Kondenswasser abfließen. Durch Einzelabdichtung der Kabel/Adern muss sichergestellt werden, dass kein Wasser in das Modul gelangen kann.

#### Inbetriebnahme

Die Inbetriebnahme darf nur von qualifiziertem Personal durchgeführt werden. Die Inbetriebnahme darf nur erfolgen, wenn der Zustand des Gesamtsystems den geltenden Richtlinien und Vorschriften entspricht.

### STÖRUNGSBEHEBUNG UND WARTUNG

 **HINWEIS Das Modul ist wartungsfrei und darf nicht geöffnet werden!**

- Weißt das Modul Beschädigungen an Gehäuse, Rastnasen, Dichtungen, Flachsteckern auf, muss das Modul außer Betrieb genommen werden.

Die Störungsbehebung und Reinigungsarbeiten dürfen nur im spannungslosen Zustand durchgeführt werden. Entfernen Sie das Modul zur Störungsbehebung und Reinigung. Beachten Sie die Hinweise in den anderen technischen Unterlagen.

Prüfen Sie die Unversehrtheit des Moduls sowie alle Flachstecker, Anschlüsse und Pins auf mechanische Schäden, Schäden durch Überhitzung, Isolationsschäden und Korrosion. Prüfen Sie bei Fehlschaltungen die Software, Beschaltung und Parametrierung.

Reinigen Sie das Modul nicht mit Hochdruckreinigern oder Dampfstrahlern. Verwenden Sie keine aggressive Lösungs- oder Scheuermittel.